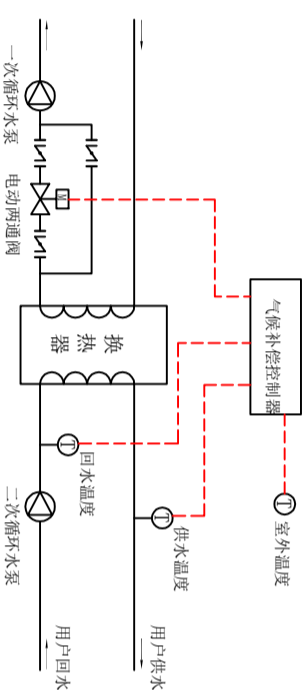
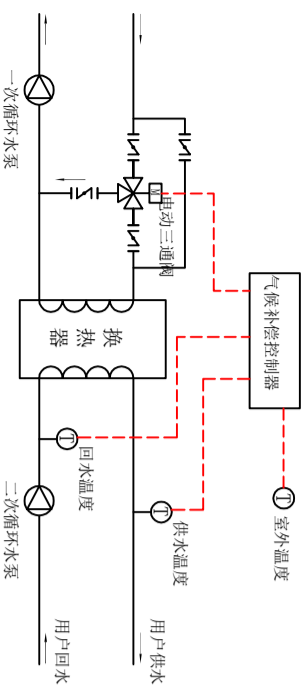


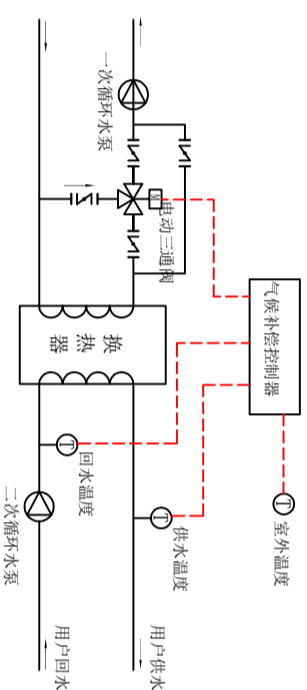
水-水换热式换热站气候补偿控制原理图(两通阀)



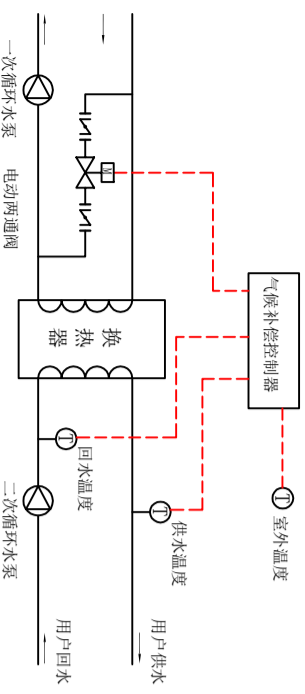
水-水换热式换热站气候补偿控制原理图(两通阀)



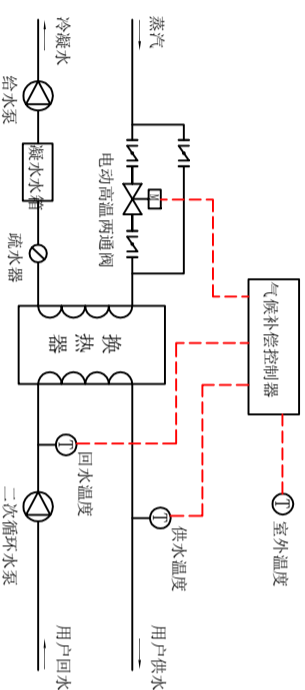
水-水换热式换热站气候补偿控制原理图(三通阀)



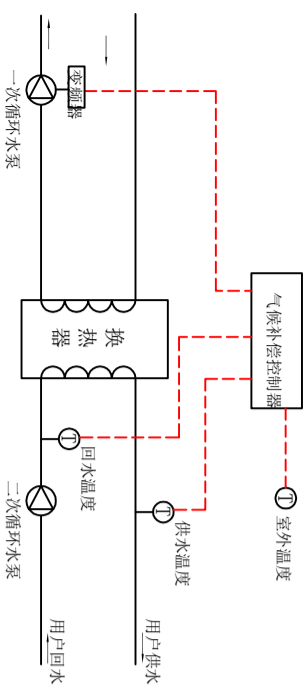
水-水换热式换热站气候补偿控制原理图(三通阀)



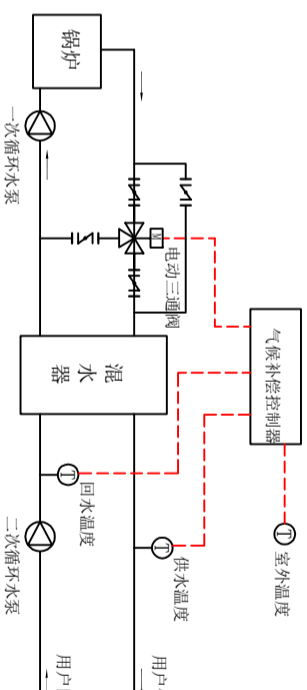
水-水换热式换热站气候补偿控制原理图(两通阀)



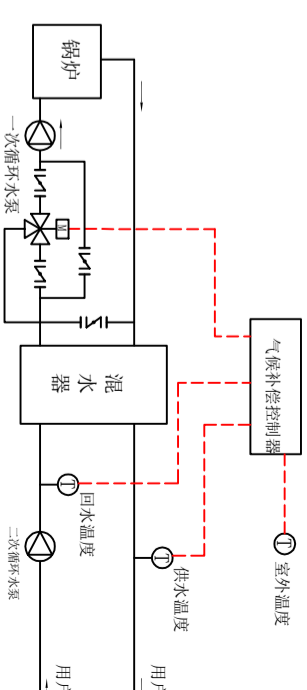
汽-水换热式换热站气候补偿控制原理图(高温两通阀)



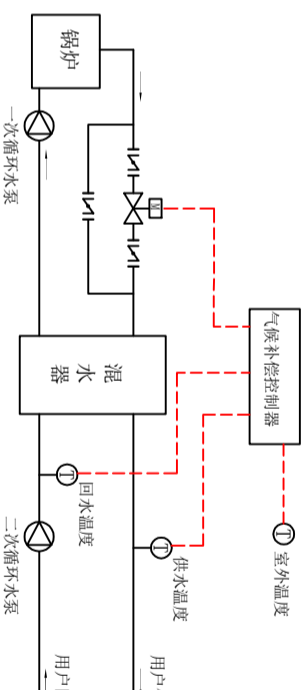
分布式变频换热站的气候补偿控制原理图



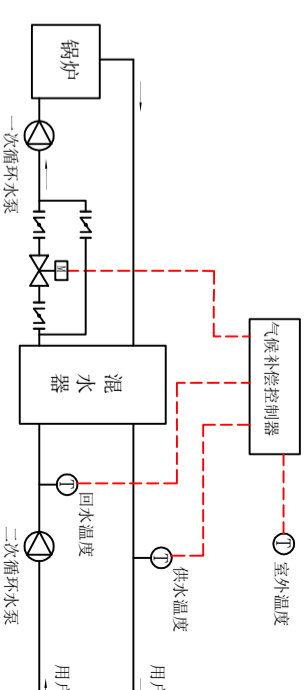
直供系统加混水器后的气候补偿控制原理图



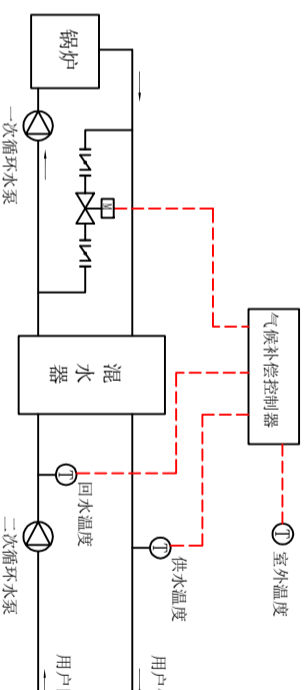
直供系统加混水器后的气候补偿控制原理图



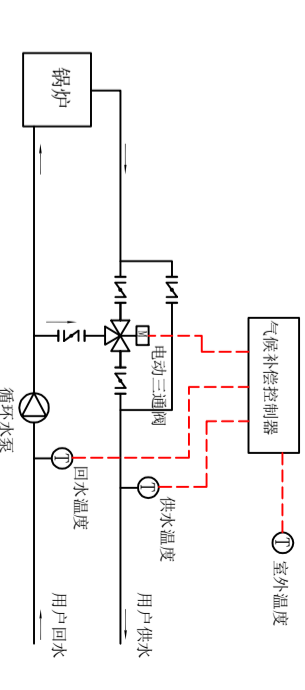
直供系统加混水器后的气候补偿控制原理图



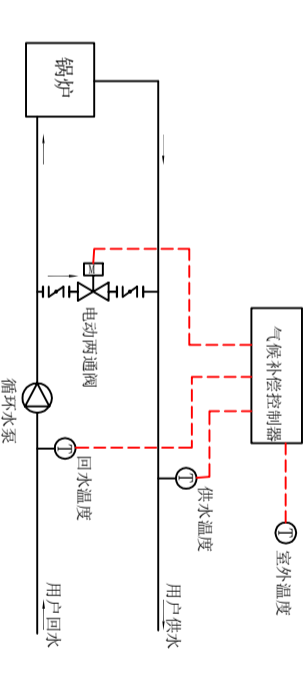
直供系统加混水器后的气候补偿控制原理图



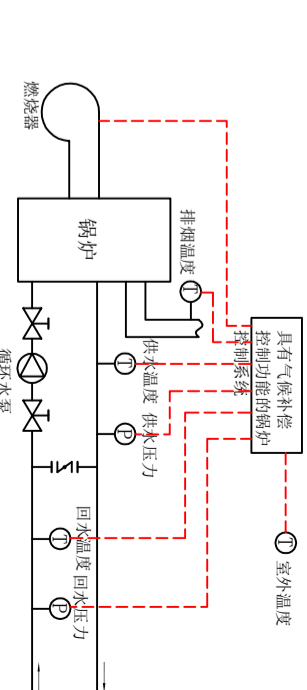
直供系统加混水器后的气候补偿控制原理图



直供系统气候补偿控制原理图



直供系统气候补偿控制原理图



锅炉气候补偿控制原理图