

SND41 系列

高关断力法兰型两通调节阀



应用：

适用于区域供热系统、暖通空调系统中的连续控制。

可与西门子 SQX、SKD、SKB、SKC 系列执行器配合安装。

也可与国产 SND 系列执行器配合安装。

产品特点：

- 精密铸造（树脂砂）球墨铸铁 GGG-50
- 阀体采用压力平衡式，保证了在低作用力下的高关断能力，高压差下开关自如
- 最大允许压差 1000kpa
- 阀杆密封采用组合特种专用密封
- 全金属连接阀座保证使用寿命
- 符合 GB9113 法兰连接标准

技术参数：

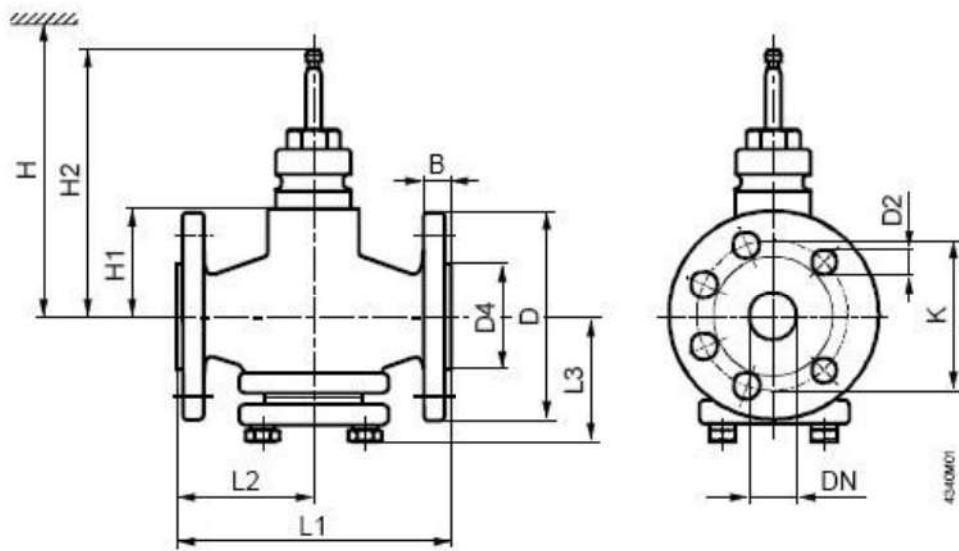
- 公称压力 PN16
- 适用介质 水、蒸汽
- 介质温度 2~220℃
- 流体特性 等百分比
- 泄漏率 $Kvs \leq 0.02\%$
- 阀杆、阀芯、阀座： 304 不锈钢
- 行程 DN40-100 20mm
DN125-150 40mm

订货说明

订货型号	规格 (DN)	kv 值 (m ³ /h)	行程	SQX 700N	SKD 1000N	SKB 2800N	SKC 2800N	SND10M U24-A	SND18M U24-A	SND30M U24-A
SND41.32	DN32	12	20mm	●	●	○	○	●	○	○
SND41.40	DN40	19		●	●	○	○	●	○	○
SND41.50	DN50	31		●	●	●	○	●	○	○
SND41.65	DN65	49		●	●	●	○	●	○	○
SND41.80	DN80	78		●	●	●	○	●	●	○
SND41.100	DN100	124		○	●	●	○	●	●	○
SND41.125	DN125	200	40mm	○	○	○	●	○	●	○
SND41.150	DN150	300		○	○	○	●	○	○	●
SND41.200	DN200	420		○	○	○	●	○	○	●
SND41.250	DN250	580		○	○	○	●	○	○	●

●代表可选执行器，○代表不可选执行器

尺寸



DN	B	D	D2	D4	H1	H2	K	L1	L2	L3	重量
[mm]		直径	直径	直径							[kg]
40	20	148	18	84	90	190	110	200	100	130	13
50	20	160	(4X)	99	100	200	125	230	115	145	18
65	22	185		118	110	210	145	290	145	140	25.5
80	24	200	18	132	124	224	160	310	155	165	33.5
100	26	220	(8X)	156	126	245	180	350	175	175	42.5
125	28	250		184	166	285	210	400	200	190	62.5
150	30	280	22X8	210	176	295	240	480	240	230	88
200	30	335	22X12	265	170	285	295	500	250	230	115
250	30	405	26X12	315	225	340	350	620	310	295	185
300	30	460	26X12	380	245	360	410	700	350	385	275
350	35	520	26X12	435	275	390	470	795	397	385	300

DN	H			
	SQX..	SKD..	SKB..	SKC..
[mm]				
40	>515	>590	>665	
50	>525	>600	>675	
65	>535	>610	>685	
80	>549	>624	>699	
100	>583	>658	>733	>733
125				>741
150				>751
200				
250				

DN = 公称直径

H = 总执行器高度加上安装、连接、运行
最小安装空间或维护所需的到天花板
或墙壁的距离

H1 = 由水管中心线到执行器安装边（上边缘）的距离

H2 = 阀门全关时的位置（意味着阀杆完全伸出）

尺寸单位：毫米

SND52 系列

高关断力法兰型两通调节阀



产品特点:

- 精密铸造 WCB
- 阀体采用压力平衡式，保证了在低作用力下的高关断能力，高压差下开关自如
- 最大允许压差 1000kpa
- 阀杆密封采用组合特种专用密封
- 全金属连接阀座保证使用寿命
- 符合 GB9113 法兰连接标准

技术参数:

- 公称压力 PN16/25
- 适用介质 水、蒸汽
- 介质温度 2~350℃
- 流体特性 等百分比
- 泄漏率 $Kvs \leq 0.02\%$
- 阀杆、阀芯、阀座： 304 不锈钢
- 行程 DN40-100 20mm
DN125-150 40mm

应用:

适用于区域供热系统、暖通空调系统中的连续控制。

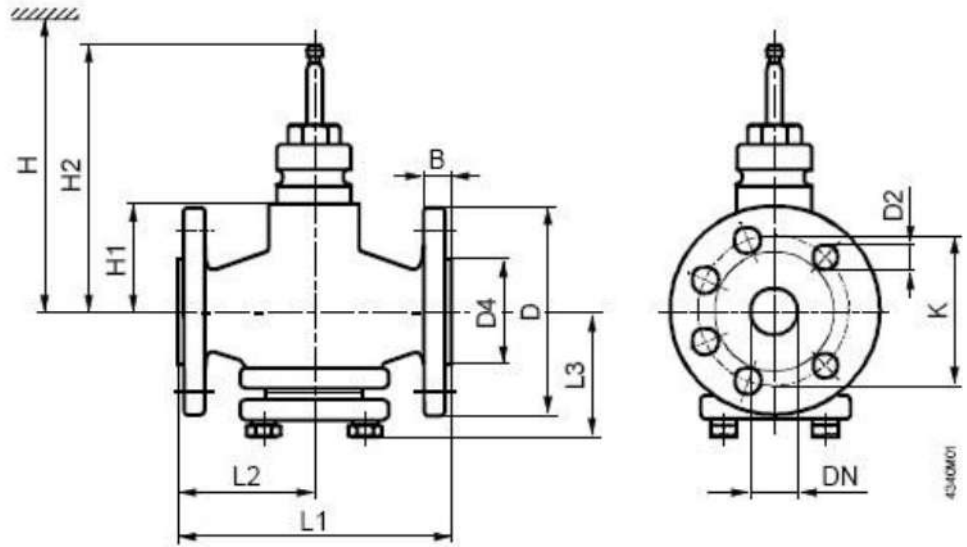
可与西门子 SQX、SKD、SKB、SKC 系列执行器配合安装。

也可与国产 SND 系列执行器配合安装。

规格型号技术参数

订货型号	规格 (DN)	kv 值 (m ³ /h)	行程	SQX 700N	SKD 1000N	SKB 2800N	SKC 2800N	SND10M U24-A	SND18M U24-A	SND30M U24-A
SND52.32	DN32	12	20mm	●	●	○	○	●	○	○
SND52.40	DN40	19		●	●	○	○	●	○	○
SND52.50	DN50	31		●	●	●	○	●	○	○
SND52.65	DN65	49		●	●	●	○	●	○	○
SND52.80	DN80	78		●	●	●	○	●	●	○
SND52.100	DN100	124		○	●	●	○	●	●	○
SND52.125	DN125	200	40mm	○	○	○	●	○	●	○
SND52.150	DN150	300		○	○	○	●	○	○	●
SND52.200	DN200	420		○	○	○	●	○	○	●
SND52.250	DN250	580		○	○	○	●	○	○	●

● 代表可选执行器，○代表不可选执行器



DN	B	D	D2	D4	H1	H2	K	L1	L2	L3	重量
[mm]		直径	直径	直径							[kg]
40	20	148	18	84	90	190	110	200	100	130	13
50	20	160	(4X)	99	100	200	125	230	115	145	18
65	22	185		118	110	210	145	290	145	140	25.5
80	24	200	18	132	124	224	160	310	155	165	33.5
100	26	220	(8X)	156	126	245	180	350	175	175	42.5
125	28	250		184	166	285	210	400	200	190	62.5
150	30	280	22X8	210	176	295	240	480	240	230	88
200	30	335	22X12	265	170	285	295	500	250	230	115
250	30	405	26X12	315	225	340	350	620	310	295	185
300	30	460	26X12	380	245	360	410	700	350	385	275
350	35	520	26X12	435	275	390	470	795	397	385	300

DN	H			
	SQX..	SKD..	SKB..	SKC..
32	>470	>545		
40	>475	>550		
50	>478	>553		
65	>498	>573	>648	
80	>515	>590	>665	
100	>522	>597	>672	>672
125				>683
150				>717
200				
250				

DN = 公称直径
H = 总执行器高度加上安装、连接、运行
最小安装空间或维护所需的到天花板
或墙壁的距离
H1 = 由水管中心线到执行器安装边（上边缘）的距离
H2 = 阀门全关时的位置（意味着阀杆完全伸出）

尺寸单位：毫米

SND40 系列 法兰型两通调节阀



产品特点:

- 精密铸造 HT250
- 阀体采用压力平衡式,保证了在低作用力下的高关断能力,高压差下开关自如
- 最大允许压差 1000kpa
- 阀杆密封采用组合特种专用密封
- 全金属连接阀座保证使用寿命
- 符合 GB9113 法兰连接标准

技术参数:

- 公称压力 PN16
- 适用介质 水、乙二醇
- 介质温度 2~150℃
- 流体特性 等百分比
- 泄漏率 Kvs ≤0.05%
- 阀杆、阀芯、阀座: 304 不锈钢
- 行 程 DN40-100 20mm
 DN125-150 40mm

应用:

适用于区域供热系统、暖通空调系统中的连续控制。

可与西门子 SQX、SKD、SKB、SKC 系列执行器配合安装。

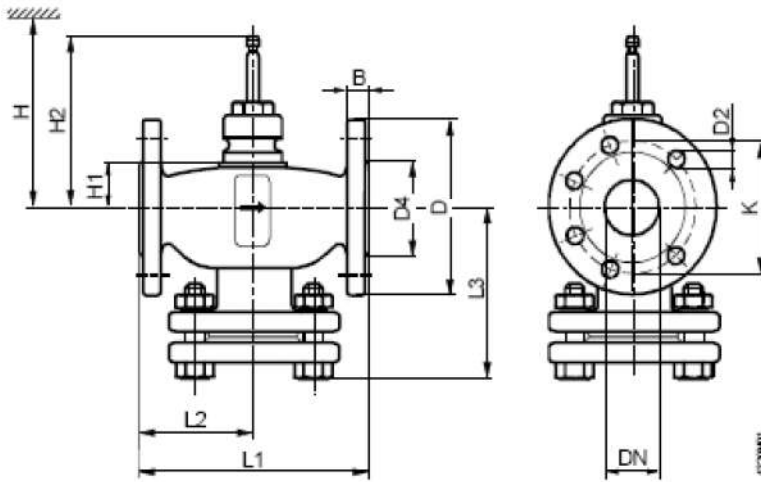
也可与国产 SND 系列执行器配合安装。

规格型号技术参数

订货型号	规格 (DN)	kv 值 (m³/h)	行程	SQX 700N	SKD 1000N	SKB 2800N	SKC 2800N	SND10M U24-A	SND18M U24-A	SND30M U24-A
SND40.32	DN32	12	20mm	●	●	○	○	●	○	○
SND40.40	DN40	19		●	●	○	○	●	○	○
SND40.50	DN50	31		●	●	●	○	●	○	○
SND40.65	DN65	49		●	●	●	○	●	○	○
SND40.80	DN80	78		●	●	●	○	●	●	○
SND40.100	DN100	124		○	●	●	○	●	●	○
SND40.125	DN125	200	40mm	○	○	○	●	○	●	○
SND40.150	DN150	300		○	○	○	●	○	○	●
SND40.200	DN200	420		○	○	○	●	○	○	●
SND40.250	DN250	580		○	○	○	●	○	○	●

●代表可选执行器, ○代表不可选执行器

尺寸:



DN	B	D	D2	D4	H1	H2	K	L1	L2	L3	重量
[mm]		直径	直径	直径							[kg]
40	20	148	18	84	90	190	110	200	100	130	13
50	20	160	(4X)	99	100	200	125	230	115	145	18
65	22	185		118	110	210	145	290	145	140	25.5
80	24	200	18	132	124	224	160	310	155	165	33.5
100	26	220	(8X)	156	126	245	180	350	175	175	42.5
125	28	250		184	166	285	210	400	200	190	62.5
150	30	280	22X8	210	176	295	240	480	240	230	88
200	30	335	22X12	265	170	285	295	500	250	230	115
250	30	405	26X12	315	225	340	350	620	310	295	185
300	30	460	26X12	380	245	360	410	700	350	385	275
350	35	520	26X12	435	275	390	470	795	397	385	300

DN	H			
	SQX..	SKD..	SKB..	SKC..
40	>515	>590	>665	
50	>464	>539	>614	
65	>535	>610	>685	
80	>487	>562	>637	
100	>515	>590	>665	>665
125				>686
150				>691

尺寸单位: 毫米

- DN = 公称直径
- H = 总执行器高度加上安装、连接、运行
最小安装空间或维护所需的到天花板
或墙壁的距离
- H1 = 由水管中心线到执行器安装边(上边缘)的距离
- H2 = 阀门全关时的位置(意味着阀杆完全伸出)

SND61 系列 PN 1.6Mpa 法兰连接 不锈钢两通阀体尺寸

SND40 系列 法兰型三通调节阀



应用：

适用于区域供热系统、暖通空调系统中的连续控制。

可与西门子 SQX、SKD、SKB、SKC 系列执行器配合安装。

也可与国产 SND 系列执行器配合安装。

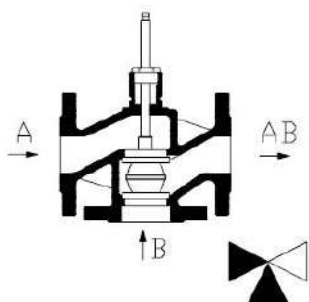
产品特点：

- 精密铸造 HT250
- 阀杆密封采用组合特种专用密封
- 全金属连接阀座保证使用寿命
- 符合 GB9113 法兰连接标准

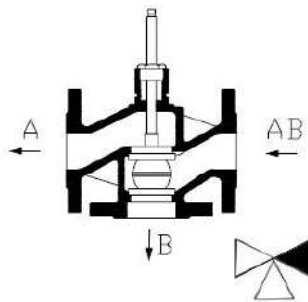
技术参数：

- 公称压力 PN16
- 适用介质 水、乙二醇
- 介质温度 2~150℃
- 流体特性 等百分比
- 泄漏率 $Kvs \leq 0.05\%$
- 阀杆、阀芯、阀座：304 不锈钢
- 行程 DN40-100 20mm
DN125-150 40mm

流动方向示意图



三通合流阀



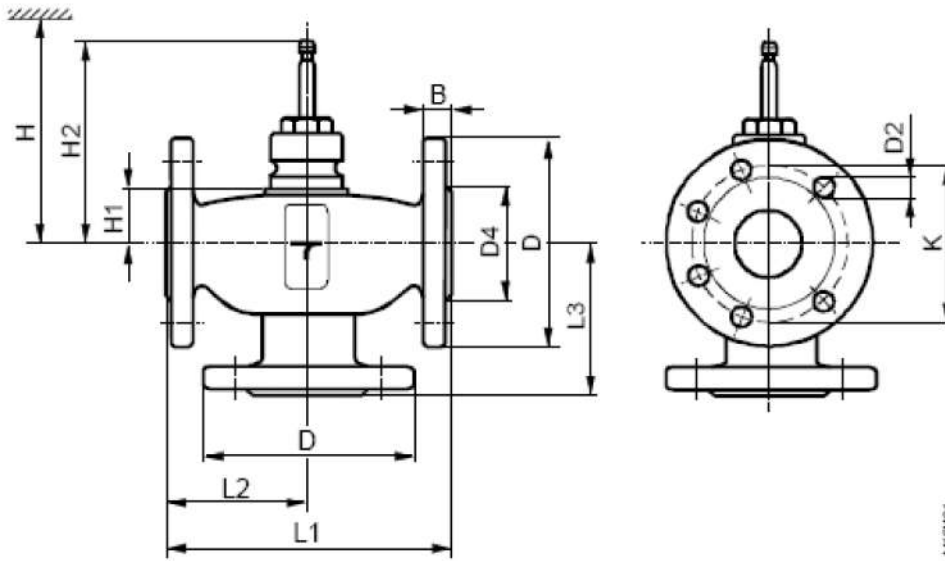
三通分流阀

订货说明

订货型号	规格 (DN)	kv 值 (m ³ /h)	行程	SQX 700N	SKD 1000N	SKB 2800N	SKC 2800N	SND10M U24-A	SND18M U24-A	SND30M U24-A	
SND40.32	DN32	12	20mm	●	●	○	○	●	○	○	
SND40.40	DN40	19		●	●	○	○	●	○	○	
SND40.50	DN50	31		●	●	●	○	●	○	○	
SND40.65	DN65	49		●	●	●	○	●	○	○	
SND40.80	DN80	78		●	●	●	○	●	●	○	
SND40.100	DN100	124		○	●	●	○	●	●	○	
SND40.125	DN125	200	40mm	○	○	○	●	○	●	○	
SND40.150	DN150	300		○	○	○	●	○	○	●	
SND40.200	DN200	420		○	○	○	●	○	○	●	
SND40.250	DN250	580		○	○	○	●	○	○	○	●
				○	○	○	●	○	○	○	●

● 代表可选执行器，○代表不可选执行器

尺寸单位 mm



4410M01

DN [mm]	B	D 直径	D2 直径	D4 直径	H1	H2	K	L1	L2	L3	重量 [kg]
40	20	148	18 (4X)	84	90	190	110	200	100	130	13
50	20	160		99	100	200	125	230	115	145	18
65	22	185		118	110	210	145	290	145	140	25.5
80	24	200	18 (8X)	132	124	224	160	310	155	165	33.5
100	26	220		156	126	245	180	350	175	175	42.5
125	28	250		184	166	285	210	400	200	190	62.5
150	30	280	22X8	210	176	295	240	480	240	230	88
200	30	335	22X12	265	170	285	295	500	250	230	115
250	30	405	26X12	315	225	340	350	620	310	295	185

300	30	460	26X12	380	245	360	410	700	350	385	275
350	35	520	26X12	435	275	390	470	795	397	385	300

DN	H				
	[mm]	SQX..	SKD..	SKB..	SKC..
40	>515	>590	>665		
50	>464	>539	>614		
65	>535	>610	>685		
80	>487	>562	>637		
100	>515	>590	>665	>665	
125				>686	
150				>691	

DN = 公称直径

H = 总执行器高度加上安装、连接、运行
最小安装空间或维护所需的到天花板
或墙壁的距离

H1 = 由水管中心线到执行器安装边（上边缘）的距离

H2 = 阀门全关时的位置（意味着阀杆完全伸出）

尺寸单位：毫米

SND61 系列 PN 1.6Mpa 法兰连接 不锈钢三通阀体尺寸